

CHARGES

Moyennes

**ACTI PLUS**

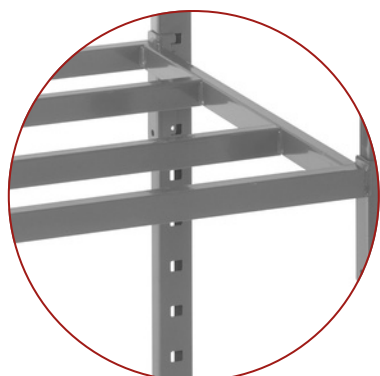
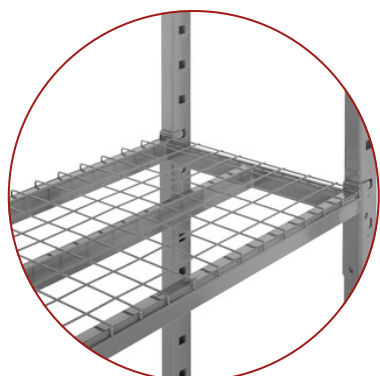
- Rayonnage de conception très robuste et flexible conçu pour des charges moyennes et pour la réalisation d'installations multiniveaux, particulièrement adapté pour les environnements industriels et pour le stockage de produits contraignants



- Butées latérales aux extrémités pour un stockage totalement sécurisé
- 3 types de séparateurs en option : en arceau, tubulaire ou filaire avec porte-étiquette



- Montage simple et rapide
- Modèle simple ou double face, avec socle, embases, échelles coniques livrées assemblées, diagonales et lisses



Applications

Charges conditionnées en vrac (cartons, bacs, sacs, pièces usinées, moules, bobines)
Idéal pour le stockage de produits, les entrepôts logistiques ou les salles d'archivage de pièces imposantes

Spécifications techniques

Poteaux de profil « C » avec perforations en façade, au pas de 31,25 ou 62,5 mm

Dimensions

- Hauteur : de 1 000 à 8 500 mm (par multiples de 250 mm)
- Longueur : de 760 à 1 510 mm
- Profondeur : de 300 à 1 200 mm

Capacité de charge¹

- Tablette : jusqu'à 500 kg
- Travée : jusqu'à 2 500 kg

Finition²

- Peinture poudre époxy :
- Gris graphite **RAL 7024**

¹ Uniformément réparties, selon dimensions et configurations / ² Autres coloris RAL sur demande